

## Catalogue-Chemise v1.3

Sur les pages suivantes vous trouverez quelques formes de découpes, que vous pouvez utiliser pour votre production.

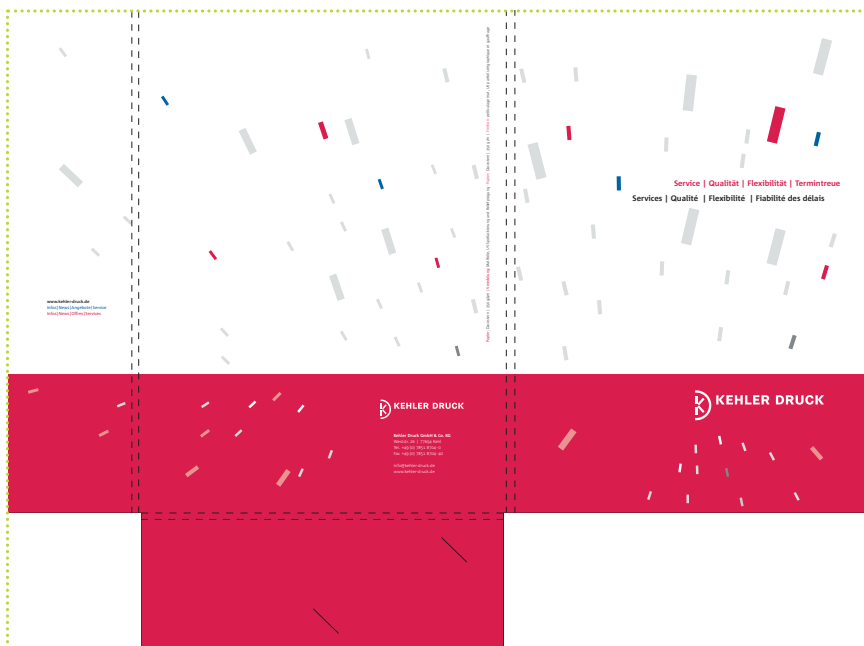
Le fichier du tracé que nous vous proposons est a votre disposition en EPS ou PDF pour vous permettre de les intégrer dans vos fichiers d'impression.

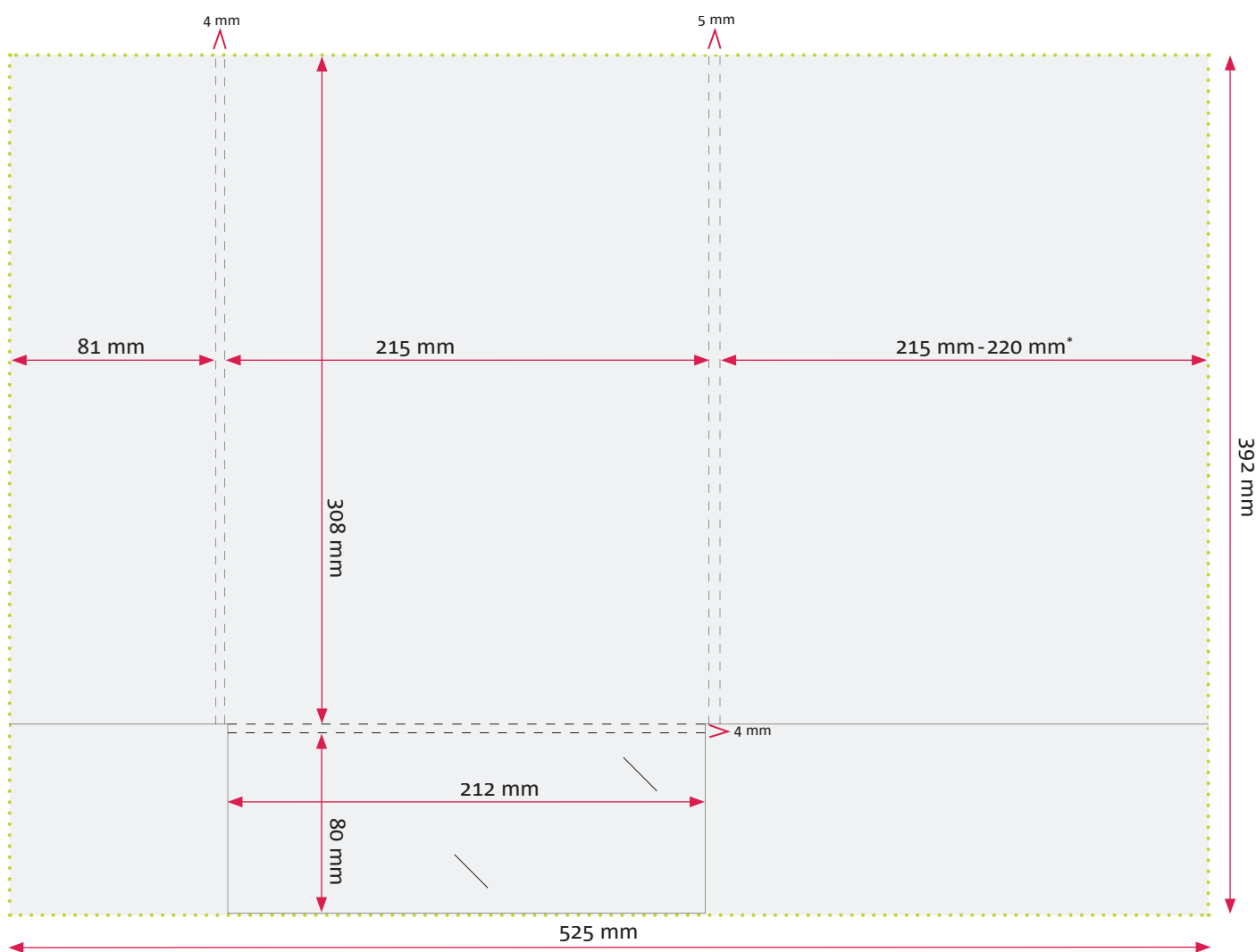
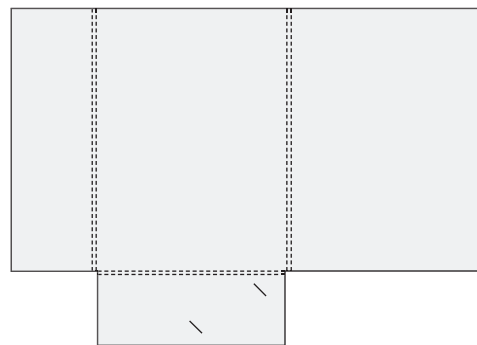
### Indication DTP :

- Prendre le fichier de la chemise 1:1  
(ne pas modifier la taille ni les coupes du fichier)
- Fond perdu au moins 3 mm

### Légende :

- Ligne tiret = rainage
- Ligne continue = découpe
- Ligne pointillée = coupe de fin





**Particularités :**

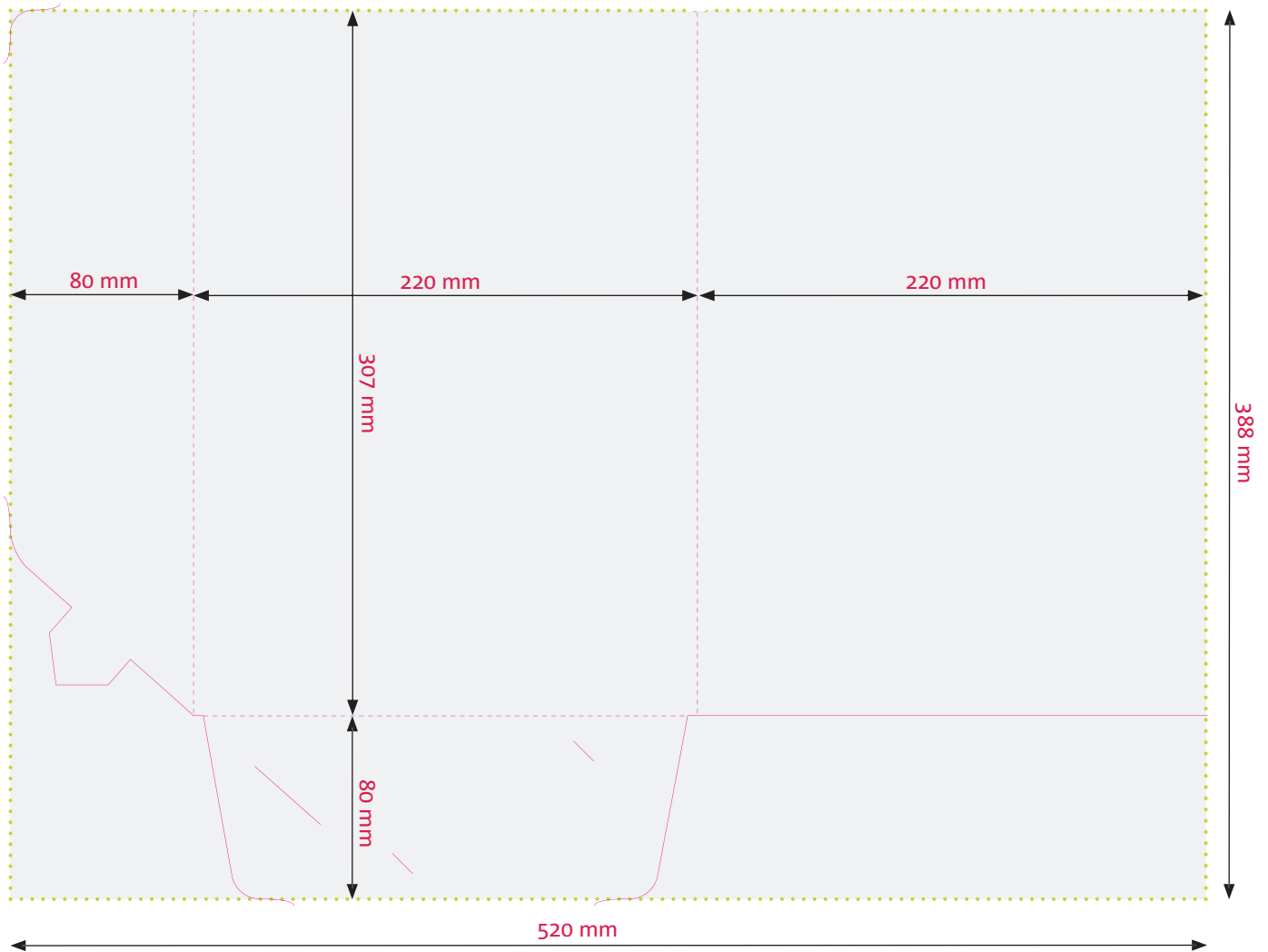
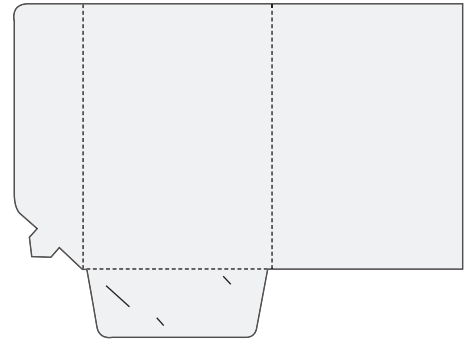
encoches pour carte de visite (pour le format 85x55 mm)

\* la largeur du recto est variable, le rajout de 5 mm permet une ouverture plus facile



KEHLER DRUCK

002\_ModèleChemise\_KD



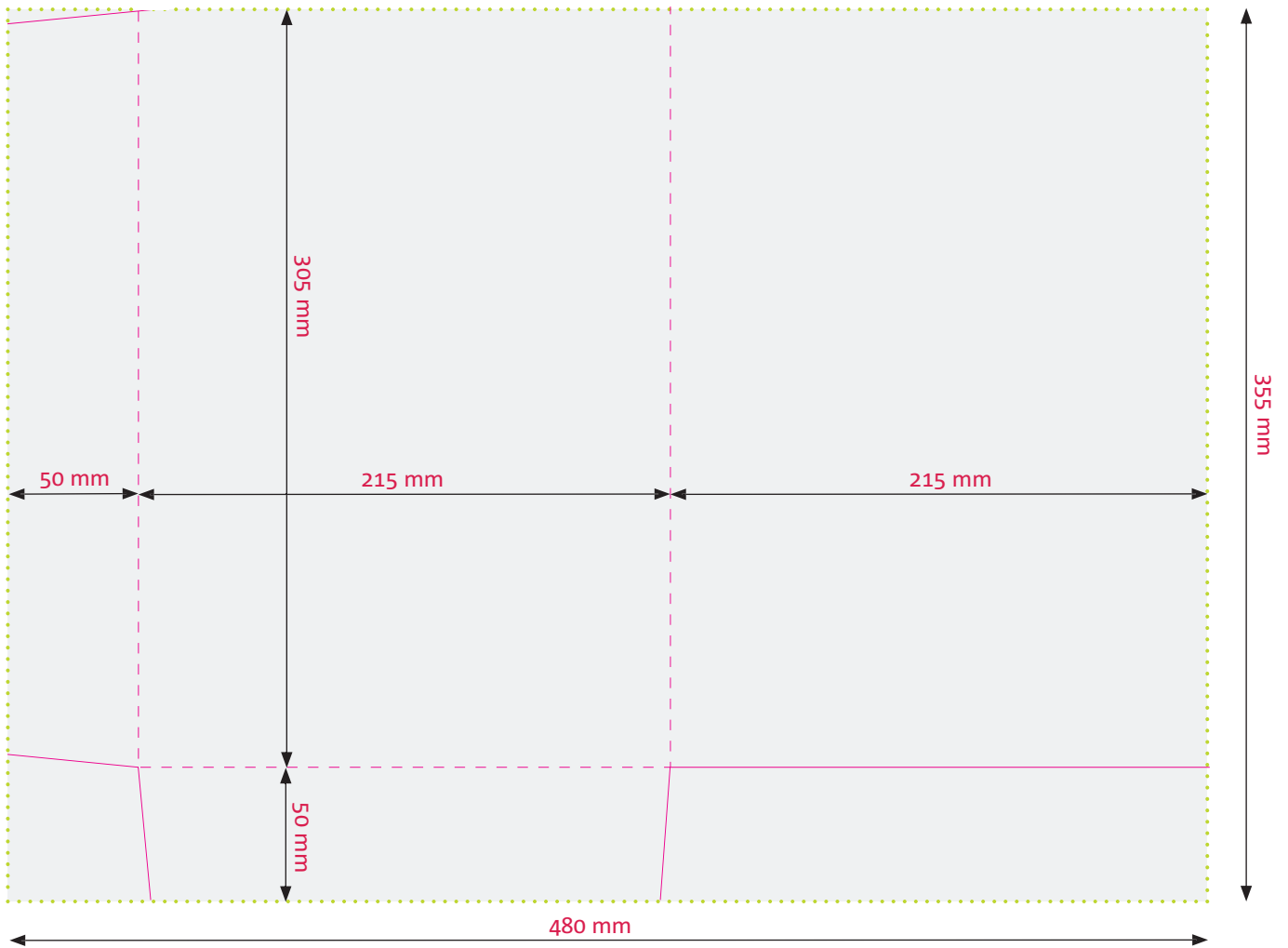
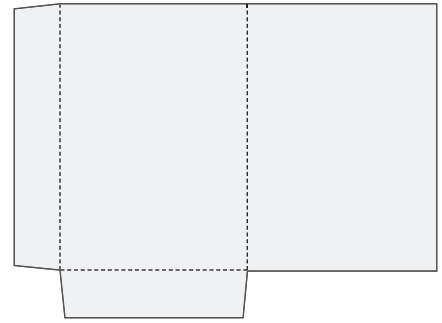
**Particularités :**

encoches pour carte de visite (pour le format 85x55 mm)

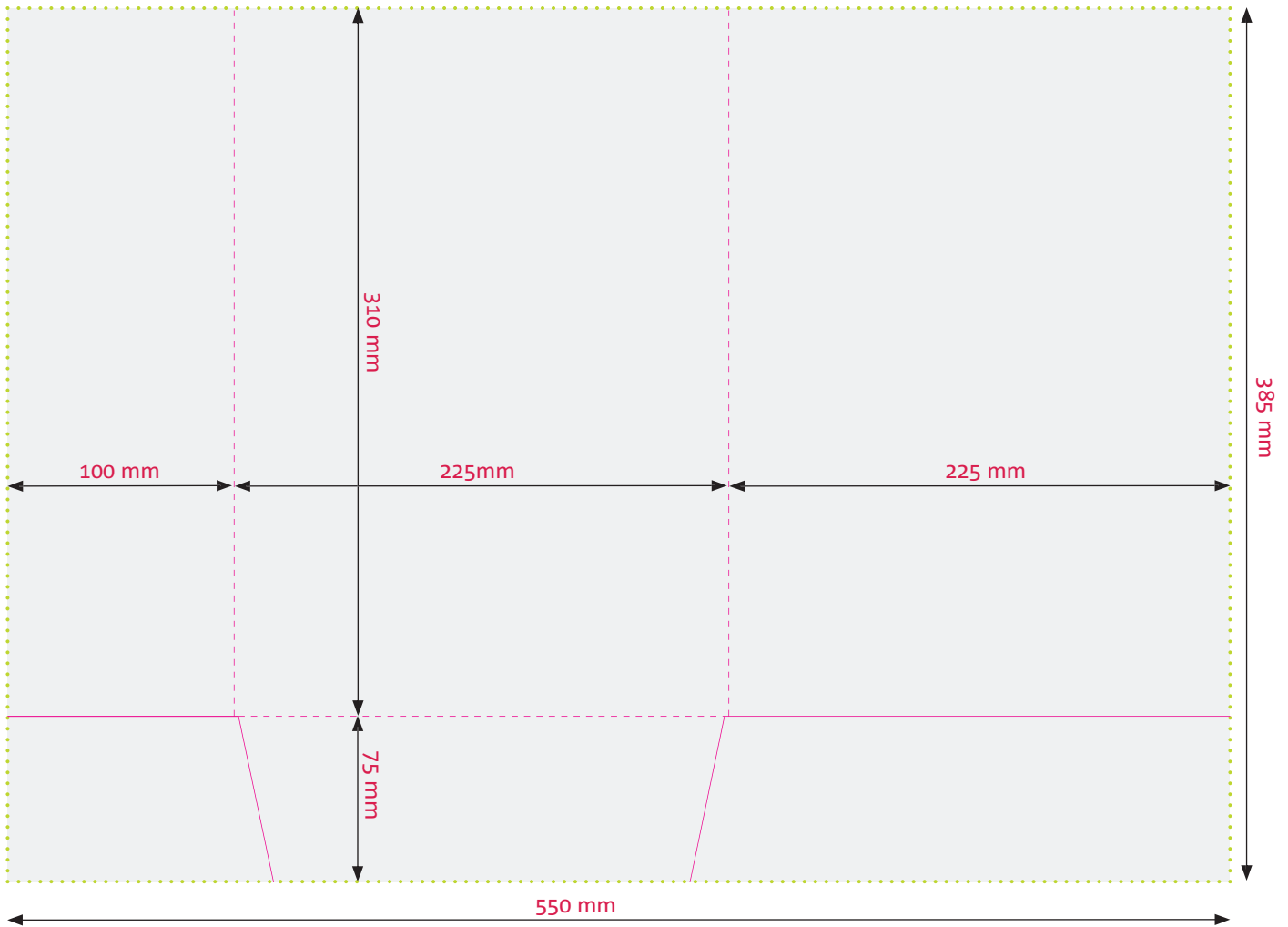
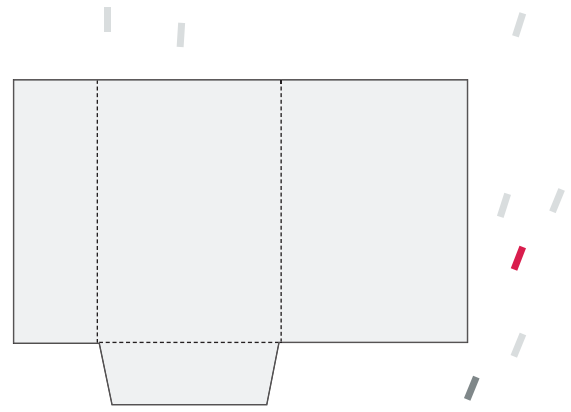


KEHLER DRUCK

003\_ModèleChemise\_KD



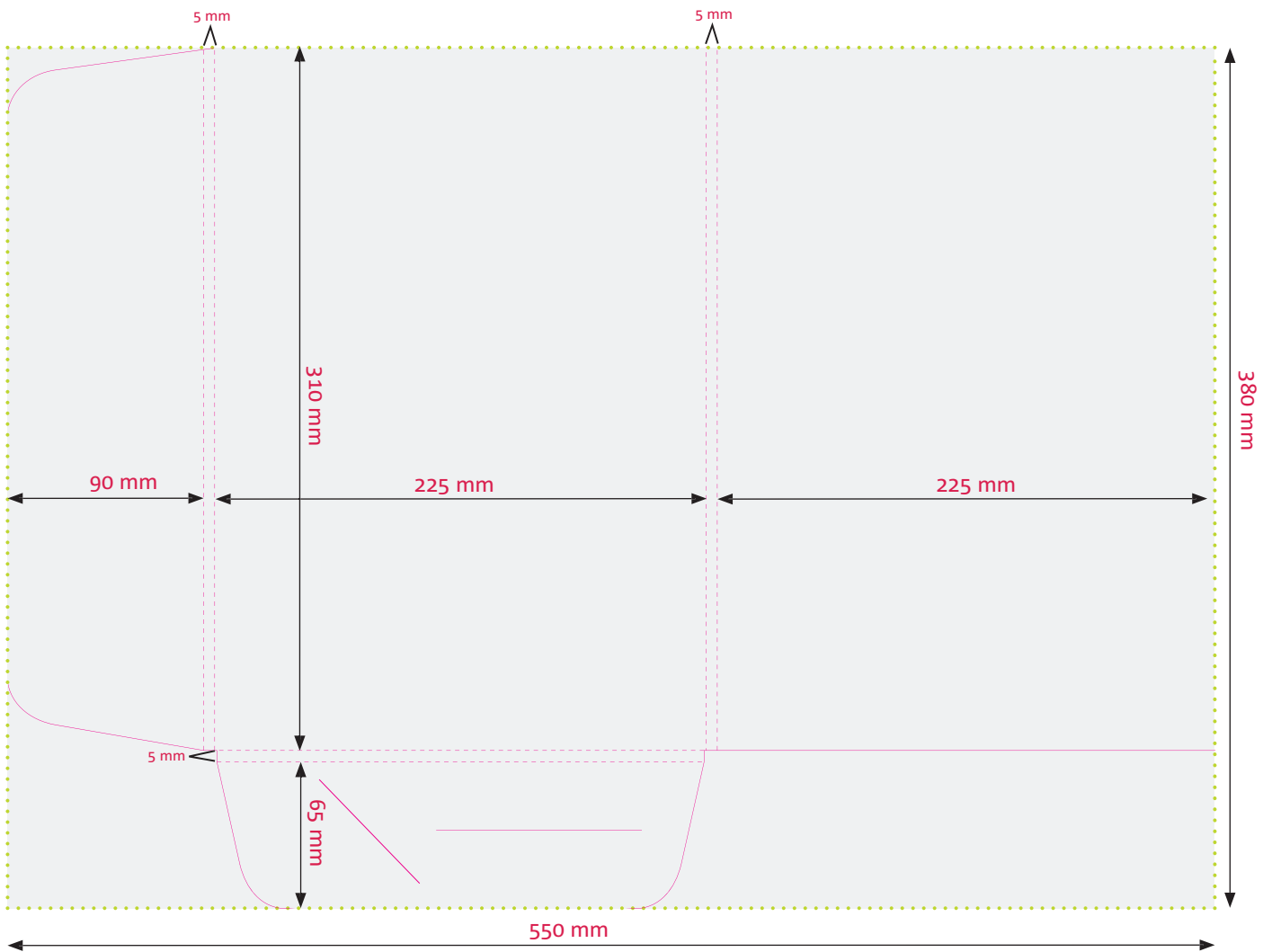
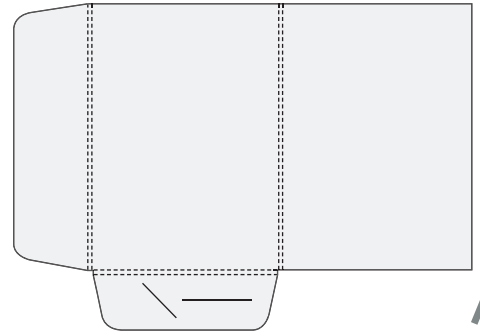
004\_ModèleChemise\_KD





KEHLER DRUCK

005\_ModèleChemise\_KD



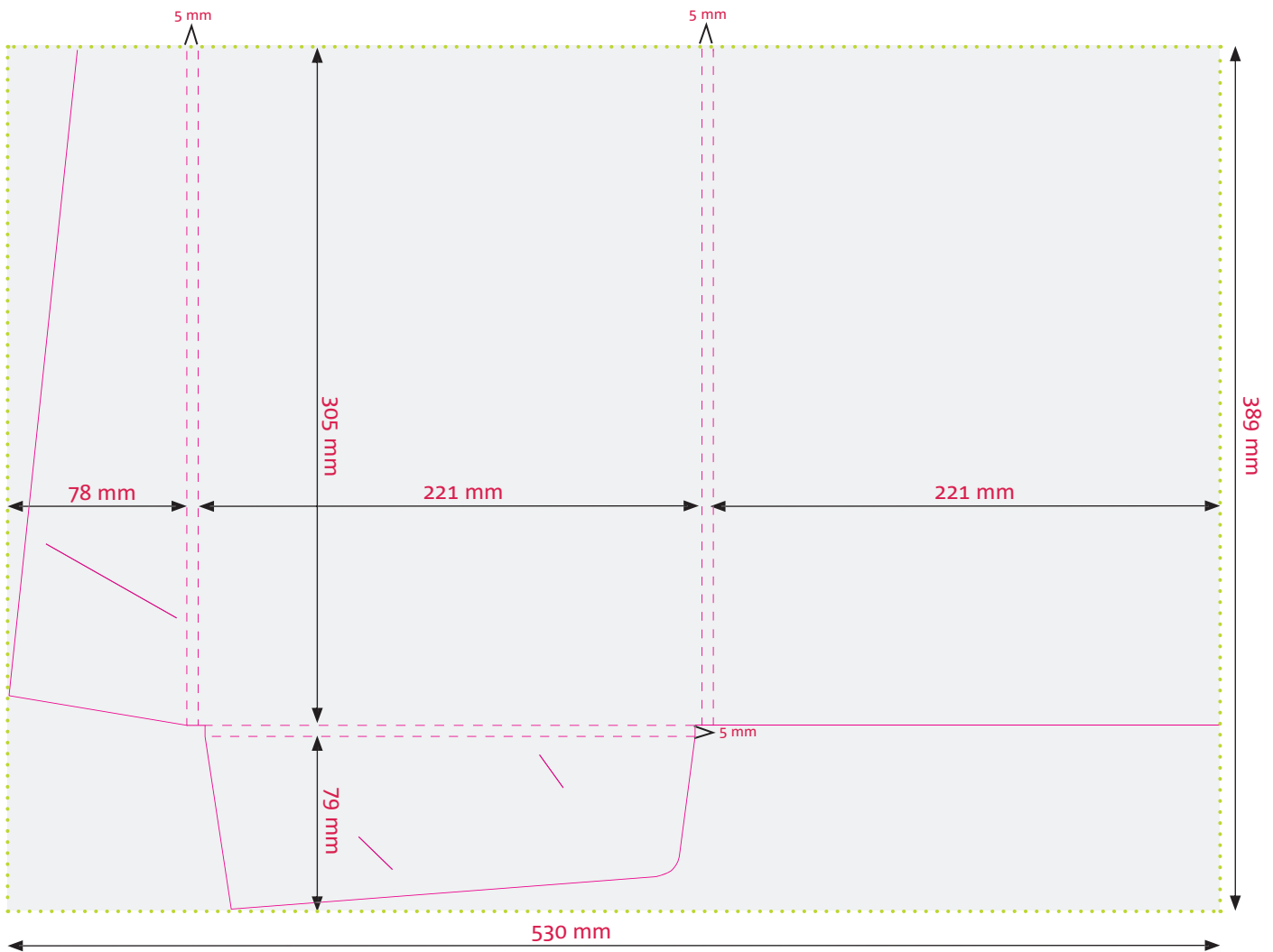
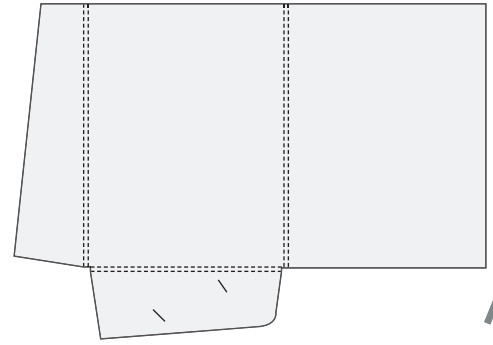
**Particularités :**

encoches pour carte de visite (pour le format 85x55 mm)



KEHLER DRUCK

006\_ModèleChemise\_KD



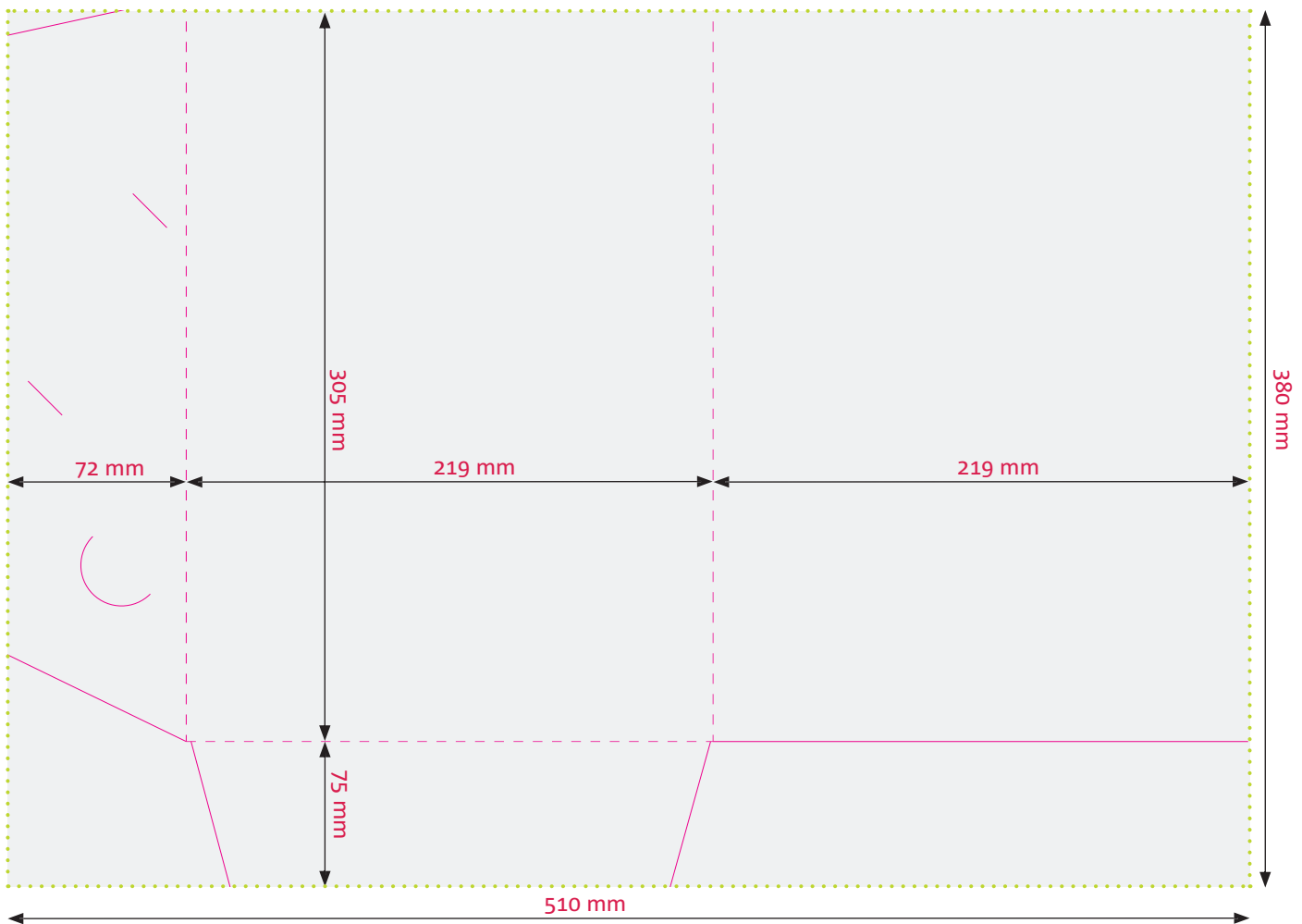
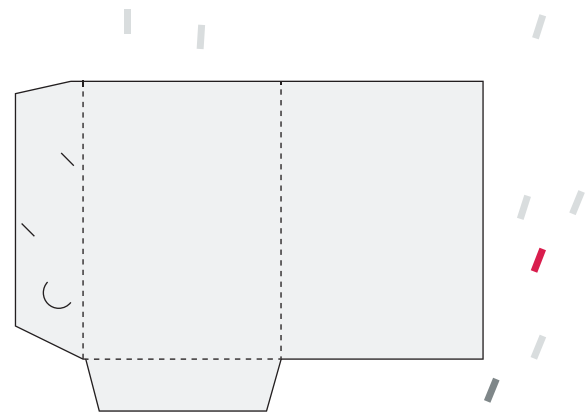
**Particularités :**

encoches pour carte de visite (pour le format 85x55 mm)



KEHLER DRUCK

007\_ModèleChemise\_KD



**Particularités :**

encoches pour carte de visite (pour le format 85x55 mm)